



Cihazı kullanmadan önce kullanma kılavuzunu dikkatlice okuyunuz! Kullanma kılavuzundaki uyarılara uyulmamasından kaynaklanan zarar, ziyan ve şahısların uğrayacağı kazalarda sorumluluk kullanıcıya aittir. Bu durumda oluşan arızalarda cihaz garanti kapsamından çıkar.

ENDA ETM442 DİJİTAL ZAMAN RÖLESİ

ENDA ETM442 kontrol cihazını tercih ettiğiniz için teşekkür ederiz.

- * 48x48mm ebatlı.
- * 2x4 hane göstergeli.
- * Parametreleri ön paneldeki tuşlardan kolayca ayarlayabilme.
- * 9 kademe (0-99.99 saniye ile 0-9999 saat arası) zaman aralığı.
- * Sensör giriş tipini (PNP, NPN) seçebilme.
- * Seçilebilir ileri/geri zaman sayma yönü.
- * Ayarlanabilir darbe ve boşluk süresi.
- * Hafızalı veya hafızasız çalışabilme.
- * 9 farklı çıkış tipi.
- * Seçilebilir alt display gösterme özelliği ile alt display'de zaman birimi veya set değerini gösterebilme.
- * Seçilebilir fonksiyonel reset.
- * Seçilebilir parametre güvenliği.
- * Soketli klemens ile montaj ve servis kolaylığı.
- * EN standartlarına göre CE markalı.

RoHS
Compliant



Sipariş Kodu : ETM442-□□□□□□

1

Besleme Voltajı
230VAC...230V AC
24VAC.....24V AC
SM.....9-30V DC / 7-24V AC

TEKNİK ÖZELLİKLERİ

ÇEVRESEL ÖZELLİKLER	
Ortam/depolama sıcaklığı	0 ... +50°C/-25 ... +70°C (buzlanma olmadan)
Bağıl nem	31°C'ye kadar %80, sonra lineer olarak azalıp 40°C'de %50'ye düşen nemde çalışır.
Koruma sınıfı	EN 60529 standardına göre Ön panel : IP65 Arka panel : IP20
Yükseklik	En çok 2000m
Yanıcı ve aşındırıcı gaz bulunmayan ortamlarda kullanılmalıdır.	

ELEKTRİKSEL ÖZELLİKLER	
Besleme	230V AC ±%10 -%20, 50/60Hz veya 24V AC ±%10, 50/60Hz veya 9-30V DC / 7-24V AC ±%10 SMPS
Güç tüketimi	En çok 5VA
Bağlantı	2.5mm ² lik soketli klemens
Bilgi koruma	EEPROM (en az 10 yıl)
EMC	EN 61326-1: 1997, A1: 1998, A2: 2001 (EMC deneyleri için performans kriteri B sağlanmıştır.)
Güvenlik gereksinimleri	EN 61010-1: 2001 (Kirlilik derecesi 2, aşırı gerilim kategorisi II)

GİRİŞLER	
Start girişi	Bu girişler PNP veya NPN olarak menüden ayarlanabilir.
Gate girişi	Minimum darbe ve boşluk süreleri 5ms ile 100ms arasında ayarlanabilir.
Reset girişi	PNP girişlerde aktif seviye, 5V ila 30V'luk puls, NPN girişlerde aktif seviye ise, 0V ile 2V arası gerilim değeridir.


ÇIKIŞLAR	
Kontrol çıkışı OUT	Röle : 250V AC, 2A (rezistif yük için), NO+NC Open kollektör çıkışı (S.S. OUT): En fazla 30V DC, 100mA
Sensör besleme çıkışı	12V DC, en fazla 50mA (regülesiz)
Röle ömrü	Yüksüz 30.000.000 anahtarlama; 250V AC, 2A rezistif yükte 300.000 anahtarlama
Doğruluk	± % 0.1 ± 20ms
Not : Röle ve S.S.OUT çıkışları eş zamanlı çalışır. Yani OUT rölesi çektiği zaman S.S. OUT tranzistörü de iletme girer.	

KUTU	
Kutu şekli	Sıkıştırılarak panoya yerleştirilir (DIN 43 700'e göre).
Ebatlar	G48xY48xD87mm
Ağırlık	Yaklaşık 210g (ambalajlı olarak)
Kutu malzemeleri	Kendi kendine sönen plastikler kullanılmıştır.

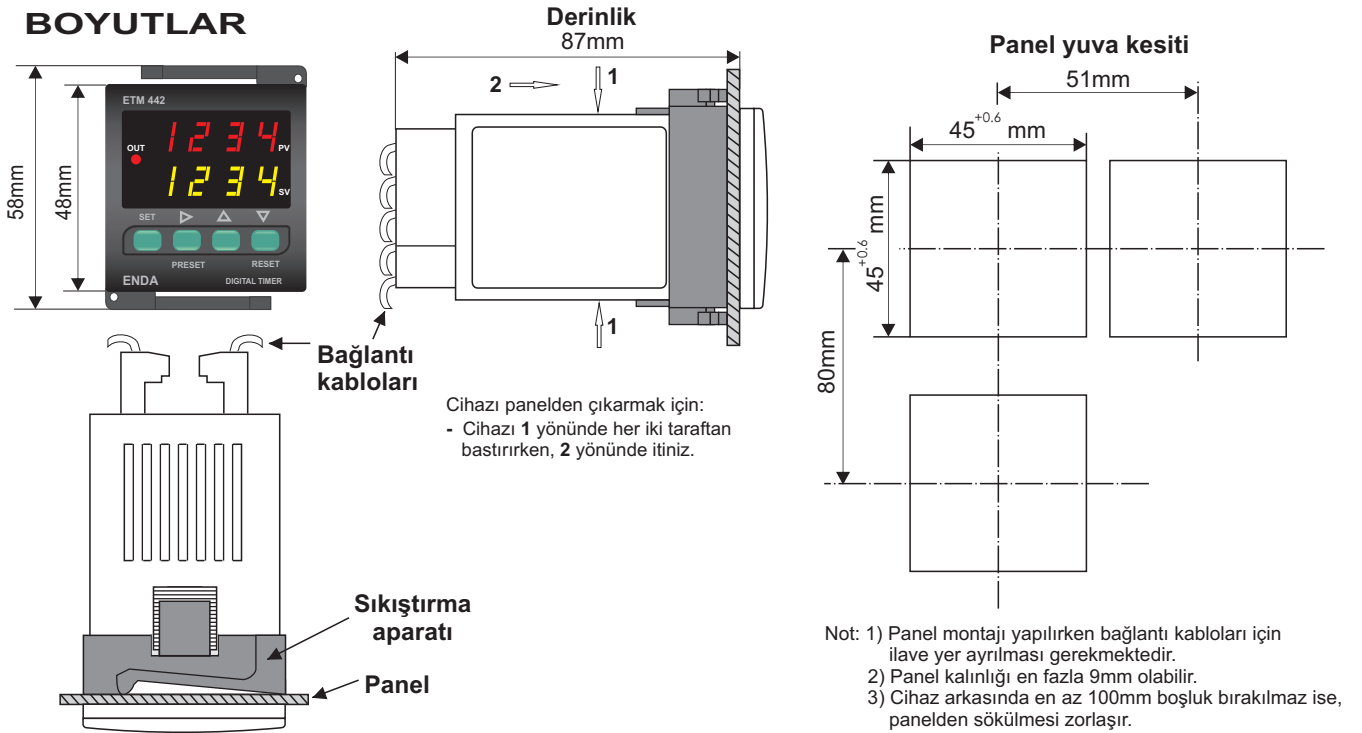


Solvent (tiner, benzin, asit vs.) içeren veya aşındırıcı temizlik maddeleriyle cihaz silinmemelidir.

TERİMLER

		<p>(1) Zaman değeri (Çalışma modunda) Parametre ismi veya değeri (Programlama modunda)</p> <p>(2) Set değeri veya zaman birimi (Çalışma modunda) Parametre ismi, değeri veya birimi (Programlama modunda)</p> <p>(3) Çıkış ledi.</p> <p>(4) Değer arttırma tuşu (Çalışma ve programlama modunda) Parametre seçim tuşu (Programlama modunda)</p> <p>(5) Parametre seçim tuşu ve sıfırlama tuşu (Programlama modunda) Değer eksiltme tuşu (Çalışma ve programlama modunda)</p> <p>(6) oPt. 'ların ve değiştirilmek istenen hanenin seçilmesini sağlar</p> <p>(7) Çalışma ve program modlarının seçilmesini, parametrelerin ayarlanmasını sağlar.</p>
(1) PV göstergesi	7 parçalı 4 hane kırmızı LED gösterge	
(2) SV göstergesi	7 parçalı 4 hane sarı LED gösterge	
Karakter yükseklikleri	PV göstergesi (1): 7.1mm SV göstergesi (2): 7.1mm	
(3) Çıkış LED'i	Bir adet kırmızı LED	
(4),(5),(6),(7) Tuş takımı	Mikro switch	

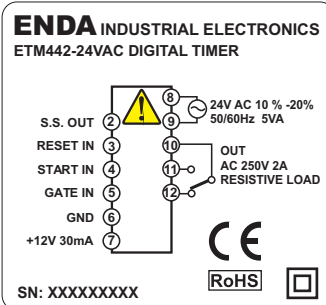
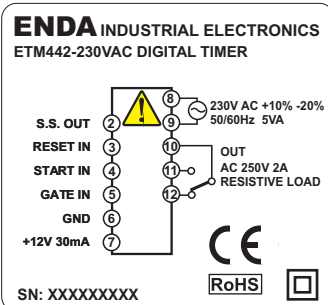
BOYUTLAR



BAĞLANTI DİYAGRAMI

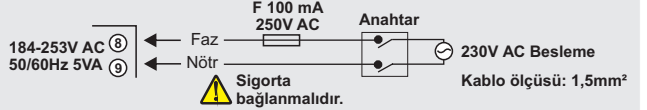


ENDA ETM442 pano tipi kontrol cihazıdır. Cihaz talimatlara uygun kullanılmalıdır. Montaj yapılırken bağlantı kablolarında elektrik bulunmamalıdır. Cihaz rutubetten, titreşimden ve kirlilikten korunmalıdır. Çalışma sıcaklığına dikkat edilmelidir. Şebekeye bağlantısı olmayan giriş ve çıkış hatlarında ekranlı ve burgulu kordon kablo kullanılmalıdır. Bu kablolar yüksek güç taşıyan hatların ve cihazların yakınından geçirilmemelidir. Ekran hattı cihaz tarafındaki ucundan topraklanmalıdır. Montaj ve elektriksel bağlantılar, teknik personel tarafından, kullanma kılavuzundaki talimatlara uygun olarak yapılmalıdır.



NOT :

BESLEME :



- Not : 1) Besleme kabloları IEC 60227 veya IEC 60245 gereksinimlerine uygun olmalıdır.
2) Güvenlik kuralları gereğince şebeke anahtarları operatörün kolaylıkla ulaşabileceği bir konumda olmalı ve anahtarın cihazla ilgili olduğunu belirten bir işaretin bulunması gerekmektedir.

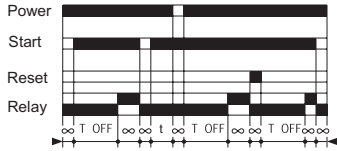
Vida sıkma momenti
0.4-0.5Nm

Cihazın tümünde ÇİFT
YALITIM vardır.

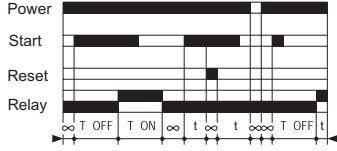
ÇIKIŞ TIPLERİ

TON: Rölenin çekili olduğu zaman

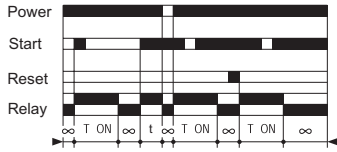
TOFF: Rölenin çekili olmadığı zaman
Hafızasız Modlar



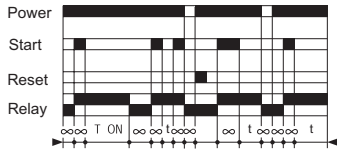
Config. 1
Enerji ile birlikte
gecikme verme



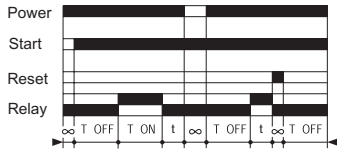
Config. 2
Tek periyotluk
tekrarlanabilir
zamanlama



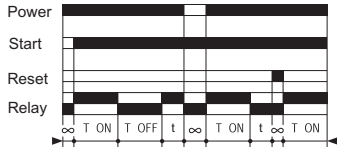
Config. 3
Darbe ile birlikte
zamanlama



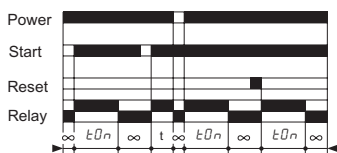
Config. 4
Darbeden sonra
zamanlama



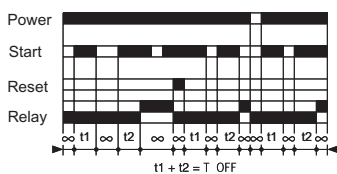
Config. 5
Tekrarlanabilir
zamanlama



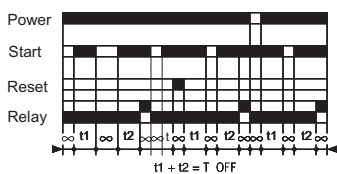
Config. 6
Tekrarlanabilir
zamanlama



Config. 7
Enerji ile birlikte
zamanlama



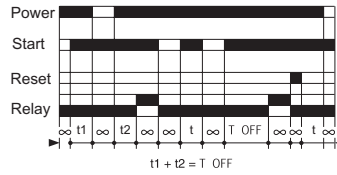
Config. 8
Hafızalı olarak
enerji ile birlikte
zamanlama



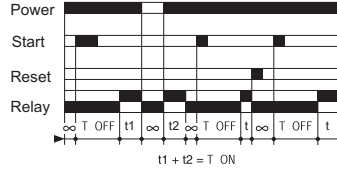
Config. 9
Hafızalı olarak
enerji ile birlikte
zamanlama
+TOFF zamanından
sonra START ile reset

t: TON veya TOFF zamanının bir parçası

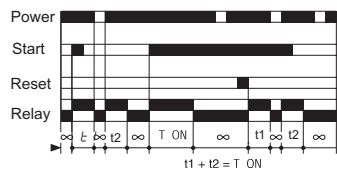
∞ : Belirli olmayan zaman
Hafızalı Modlar



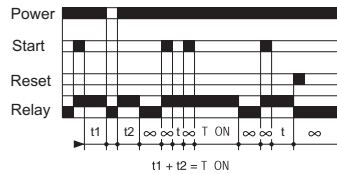
$$t1 + t2 = T \text{ OFF}$$



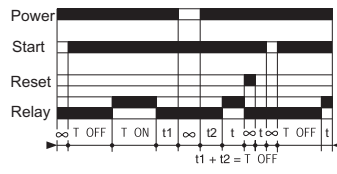
$$t1 + t2 = T \text{ ON}$$



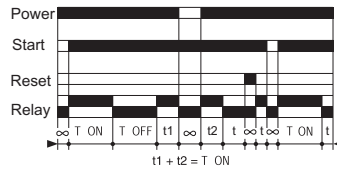
$$t1 + t2 = T \text{ ON}$$



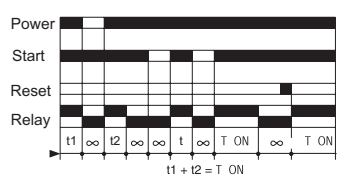
$$t1 + t2 = T \text{ ON}$$



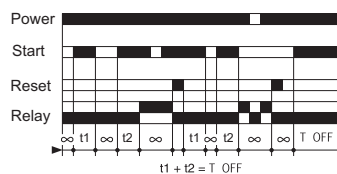
$$t1 + t2 = T \text{ OFF}$$



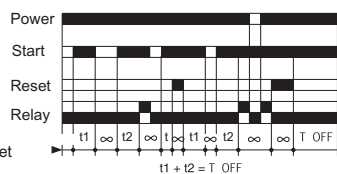
$$t1 + t2 = T \text{ ON}$$



$$t1 + t2 = T \text{ ON}$$



$$t1 + t2 = T \text{ OFF}$$



$$t1 + t2 = T \text{ OFF}$$

Bu konfigürasyonda, cihaz enerjili iken, START girişi aktif ise, TOFF zamanı kadar sonra röle çeker.

Bu konfigürasyonda cihaz enerjili iken, START girişi aktif ise, TOFF zamanı kadar röle çekmez ve ardından TON zamanı kadar röle çeker. TON zamanı bitiminde START girişi hala aktif ise, periyodik olarak TOFF ve TON zamanları geçirilmeye başlanır. TON zamanı bitiminde START girişi aktif değil ise, zamanlayıcı durur ve başlangıç şartlarına döndürülür.

Bu konfigürasyonda START girişine bir darbenin gelmesi ile birlikte TON zamanı kadar röle çeker. Sonra röle bırakır.

Bu konfigürasyonda START girişine bir darbenin gelmesi ile birlikte sadece röle çeker. Fakat START girişi aktif olduğu halde zamanlayıcı saymaz. START girişindeki sinyal kalktıktan sonra, röle, ek olarak TON zamanı kadar çekili kalır ve sonra bırakır.

Bu konfigürasyonda cihaz enerjili iken, START girişi aktif ise, önce TOFF zamanı sonra TON zamanı periyodik olarak sayılır. START girişi pasif olur olmaz ilk duruma döndürülür.

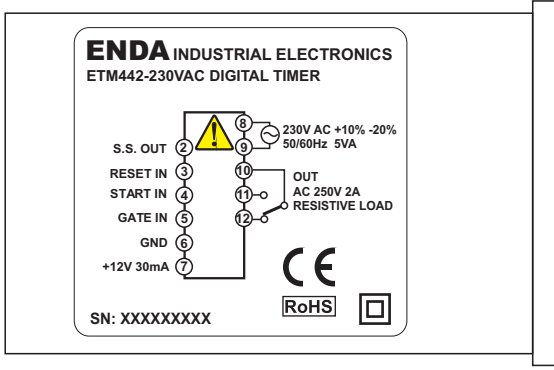
Bu konfigürasyonda cihaz enerjili iken, START girişi aktif ise, önce TON zamanı sonra TOFF zamanı periyodik olarak sayılır. START girişi pasif olur olmaz ilk duruma döndürülür.

Bu konfigürasyonda cihaz enerjili iken, START girişi aktif ise, röle TON zamanı kadar çeker ve sonra bırakır.

Bu konfigürasyonda cihaz enerjili iken, START girişi aktif ise, röle TOFF zamanı kadar sonra çeker. Eğer, START girişi TOFF zamanı tamamlanmadan kalkarsa, zamanlayıcı, START girişinin tekrar gelip TOFF zamanını tamamlamasını gözler. Eğer START girişi, TOFF zamanından sonra kalkarsa sistemi resetler. Yani START TOFF kadar bir zamanın geçip geçmemesine bağlı olarak iki ayrı fonksiyon yerine getirir.

NOT: Gate girişi aktif ise, bütün çalışma modlarında, TON veya TOFF zaman dilimlerinde, zamanlayıcı bekleme durumuna geçer.

BAĞLANTI DÜZENEGİ

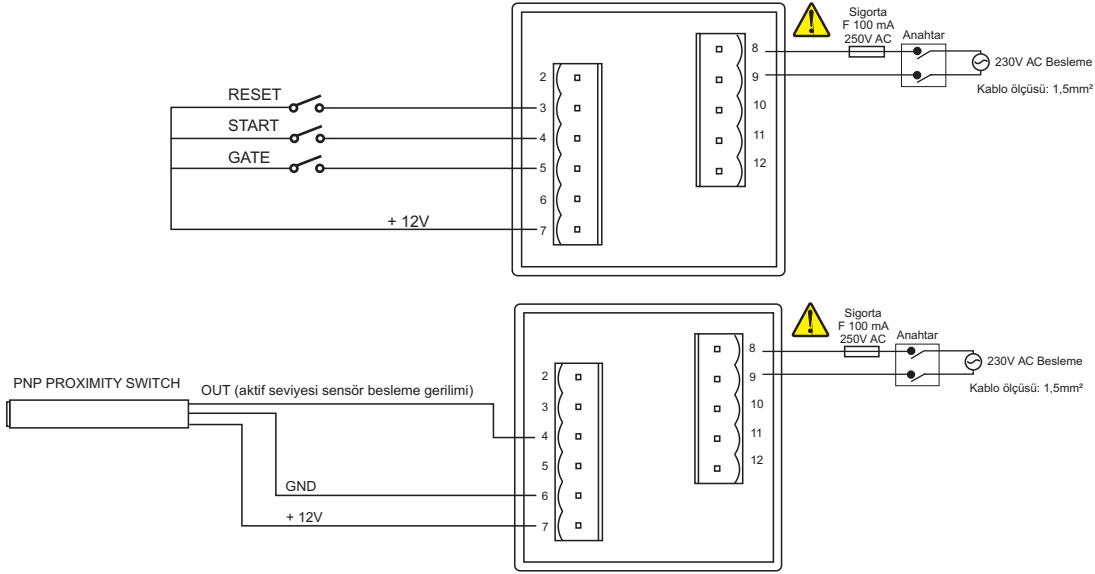


Klemens açıklaması

- 2 : Solid state out (Max 30V 100mA, open collector NPN)
- 3 : Reset girişi (Max 30V)
- 4 : Start girişi (Max 30V)
- 5 : Gate girişi (Max 30V)
- 6 : GND
- 7 : +12V 30mA sensör besleme çıkışı
- 8,9 : BESLEME girişleri
- 10,11,12 : Röle çıkışları (Max 2A 250V AC)

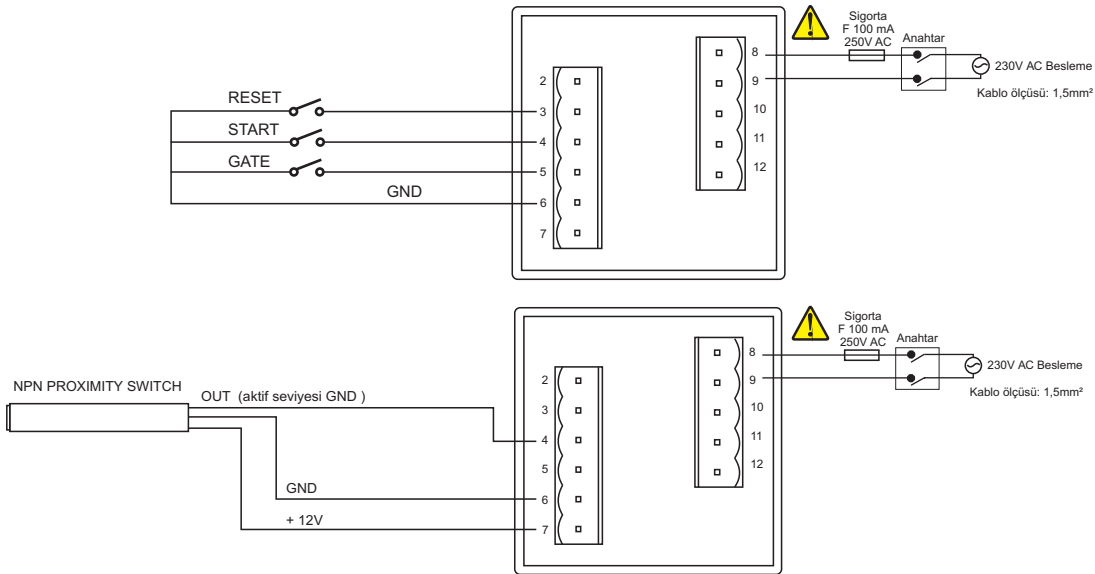
SENSÖR BAĞLANTI ÖRNEKLERİ

PNP Sensör tipi için bağlantı örnekleri



DIKKAT: PNP SENSÖR TİPİ GİRİŞLERDE AKTİF SEVİYE BESLEME GERİLİMİ SEVİYESİDİR.

NPN sensör tipi için bağlantı örnekleri



DIKKAT: NPN SENSÖR TİPİ GİRİŞLERDE AKTİF SEVİYE TOPRAK (GND) SEVİYESİDİR.